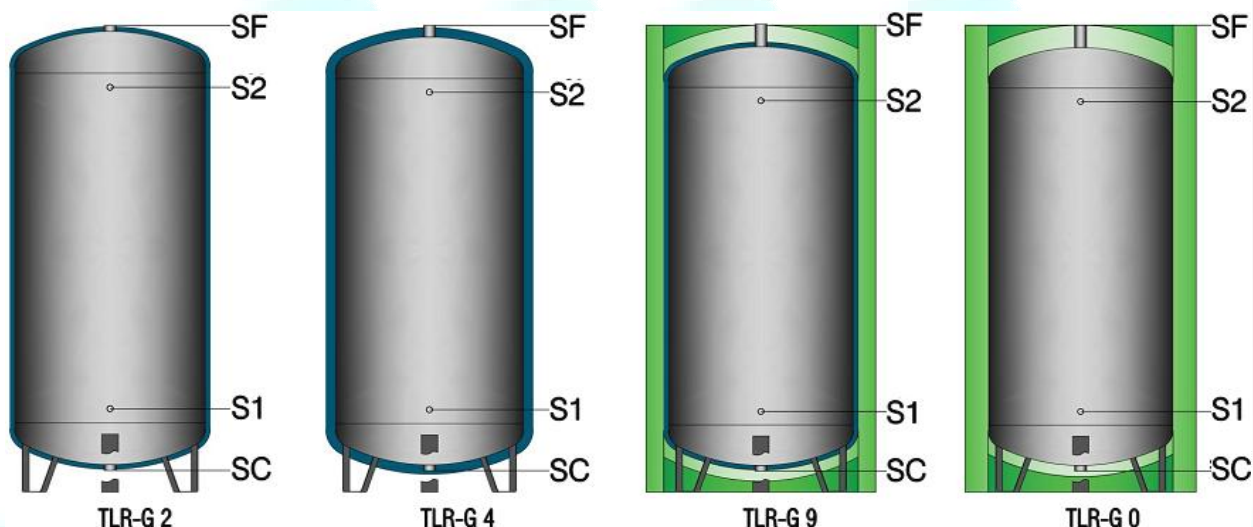


UITVOERING	GKW		WP	CV
	Isolatie diktes			
	20 mm	40 mm	20 + 75 mm	100 mm
Staal + anti roest	TLR-G2	TLR-G4	TLR-G9	TLR-G0
Volbad verzinkt	TLR-Z2	TLR-Z4	TLR-Z9	TLR-Z0
RVS316L	TLR-X2	TLR-X4	TLR-X9	TLR-X0

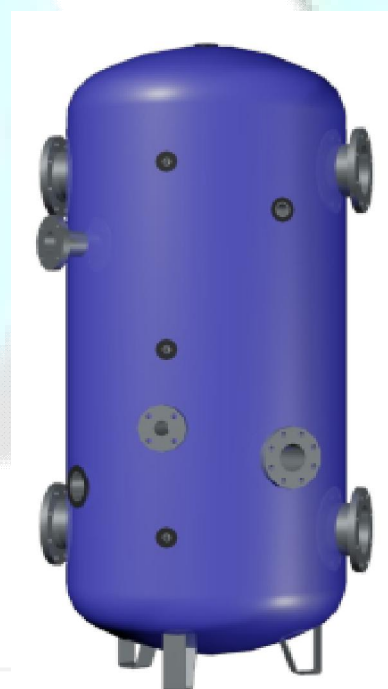


ISOLATIE OPTIES:

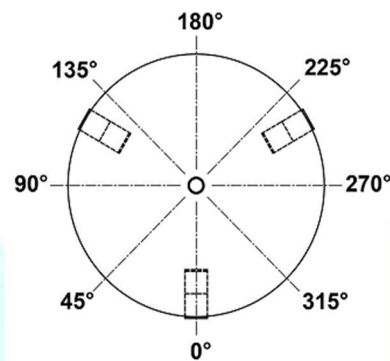
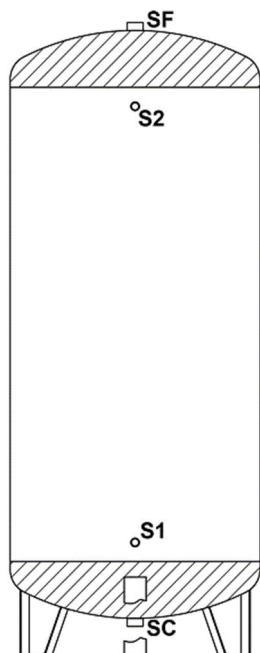
- TLR-.2 20 mm dampdichte isolatie + PVC beschermhoes [GKW]
- TLR-.4 40 mm dampdichte isolatie + PVC beschermhoes [GKW]
- TLR-.9 20 mm damp dicht + 75 mm PLFH isolatie + PVC beschermhoes [WP voorheen VTFC - serie]
- TLR-.0 100 mm PLFH isolatie + PVC beschermhoes [CV voorheen PVRE - serie]

KLEUREN OPTIES PVC:

- PVC WIT - RAL9016
- PVC LICHT GRIJS - RAL7035
- PVC DONKER GRIJS - RAL7024
- PVC ZWART - RAL9004
- PVC BLAUW - RAL5010
- PVC GEEL - RAL1023
- PVC ORANJE - RAL2004
- PVC ROOD - RAL2002



BASIS UITVOERING BUFFERVAT - zonder aansluitingen



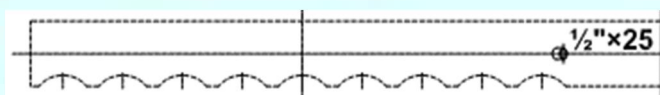
Omschrijving aansluitingen

- A medium toe- en afvoeraansluitingen (door klant te bepalen)
- SC aftap aansluiting
- SF ontluchter aansluiting
- S thermometer aansluitingen

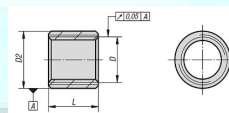
VERSCHILLENDE MOGELIJKHEDEN AANSLUITINGEN



flens



waterverdeelpijp



draadbus



victaulic

Capaciteit	ltr	Afmetingen											
		100	200	300	500	800	1000	1500	2000	2500	3000	4000	5000
TLR--2													
Diameter zonder isolatie	mm	400	450	550	650	800	800	950	1100	1200	1250	1400	1600
Diameter met isolatie	mm	440	490	590	690	840	840	990	1140	1240	1290	1440	1640
Hoogte	mm	1057	1468	1508	1799	1875	2125	2415	2470	2545	2750	2825	2915
Max. hoogte gekanteld	mm	1068	1477	1519	1811	1893	2141	2435	2501	2584	2789	2873	2986
TLR--4													
Diameter zonder isolatie	mm	400	450	550	650	800	800	950	1100	1200	1250	1400	1600
Diameter met isolatie	mm	480	530	630	730	880	880	1030	1180	1280	1330	1480	1680
Hoogte	mm	1082	1493	1533	1824	1900	2150	2440	2495	2570	2775	2850	2940
Max. hoogte gekanteld	mm	1092	1502	1544	1836	1917	2165	2460	2518	2604	2809	2893	3005
TLR--9													
Diameter zonder isolatie	mm	400	450	550	650	800	800	950	1100	1200	1250	1400	1600
Diameter met isolatie	mm	590	640	740	840	990	990	1140	1290	1390	1440	1590	1790
Hoogte	mm	1132	1518	1558	1690	1828	2078	2490	2545	2620	2825	2900	2990
Max. hoogte gekanteld	mm	1209	1611	1669	1920	1961	2197	2634	2722	2821	3026	3134	3280
TLR--0													
Diameter zonder isolatie	mm	400	450	550	650	800	800	950	1100	1200	1250	1400	1600
Diameter met isolatie	mm	600	650	750	850	1000	1000	1150	1300	1400	1450	1600	1800
Hoogte	mm	1132	1518	1558	1690	1828	2078	2490	2545	2620	2825	2900	2990
Max. hoogte gekanteld	mm	1209	1611	1669	1920	1961	2197	2634	2722	2821	3026	3134	3280

SPECIFICATIES TLR-G

Specificaties	Standaard	Optioneel
Tank		
Capaciteit	100 - 5000 liter	Flenzen / draadbussen / victaulics
Opstelling	Verticaal	Water verdeelpijp
Materiaal TLR-G..	Staal - DD11-EN 10111/StW22-DIN 1614	3 Schotten of geperforeerde plaat
Inwendige coating	Nee	Laag / Extra laag
Uitwendige coating	Anti roest primer	Drukklasse 8 of 10 bar (PN8 / PN10)
Type aansluiting	Inwendige draad busen (BSP)	Horizontaal
Isolatie	conform isolatie matrix	
Keurmerken		
	European Pressure Equipment Directive 97/23/CE - Par. 3.3 (Druk vaten)	

SPECIFICATIES TLR-Z

Specificaties	Standaard	Optioneel
Tank		
Capaciteit	100 - 5000 liter	Flenzen / draadbussen / victaulics
Opstelling	Verticaal	Laag / Extra laag
Materiaal TLR-Z..	Volbad verzonken	Drukklasse 8 of 10 bar (PN8 / PN10)
Inwendige coating	-	Horizontaal
Uitwendige coating	-	
Type aansluiting std.	4x Inwendige draad busen (BSP)	
Isolatie	conform isolatie matrix	
Keurmerken		
	European Pressure Equipment Directive 97/23/CE - Par. 3.3 (Druk vaten)	

SPECIFICATIES TLR-X

Specificaties	Standaard	Optioneel
Tank		
Capaciteit	100 - 5000 liter	Flenzen / draadbussen / victaulics
Opstelling	Verticaal	3 Schotten
Materiaal TLR-G..	RVS316L	Laag / Extra laag
Inwendige coating	-	Drukklasse 8 of 10 bar (PN8 / PN10)
Uitwendige coating	-	Horizontaal
Type aansluiting std.	4x Inwendige draad busen (BSP)	
Isolatie	conform isolatie matrix	
Keurmerken		
	European Pressure Equipment Directive 97/23/CE - Par. 3.3 (Druk vaten)	

Werkgebied vaten TLR-serie (staal / verzonken / RVS316L)

Bedrijfstemperatuur TLR-..2 min/max: +0°C / +65°C
Bedrijfstemperatuur TLR-..4 min/max: -10°C / +65°C
Bedrijfstemperatuur TLR-..9 min/max: +0°C / +90°C
Bedrijfstemperatuur TLR-..0 min/max: omgeving / +90°C
Maximale werkdruk TLR-..2 & ..4 - 100 t/m 1000 Liter - 8 bar
Maximale werkdruk TLR-..2 & ..4 - 1500 t/m 5000 Liter - 6 bar
Maximale werkdruk TLR-..9 & ..0 - 100 t/m 300 Liter - 8 bar
Maximale werkdruk TLR-..9 & ..0 - 500 t/m 5000 Liter - 6 bar
Testdruk = 1,5 x maximale werkdruk